

1107 Budapest, Mázsa tér 3-5.

+36 1 881 0081  
kontakt@petranyiauto.hu  
www.petranyiauto.hu

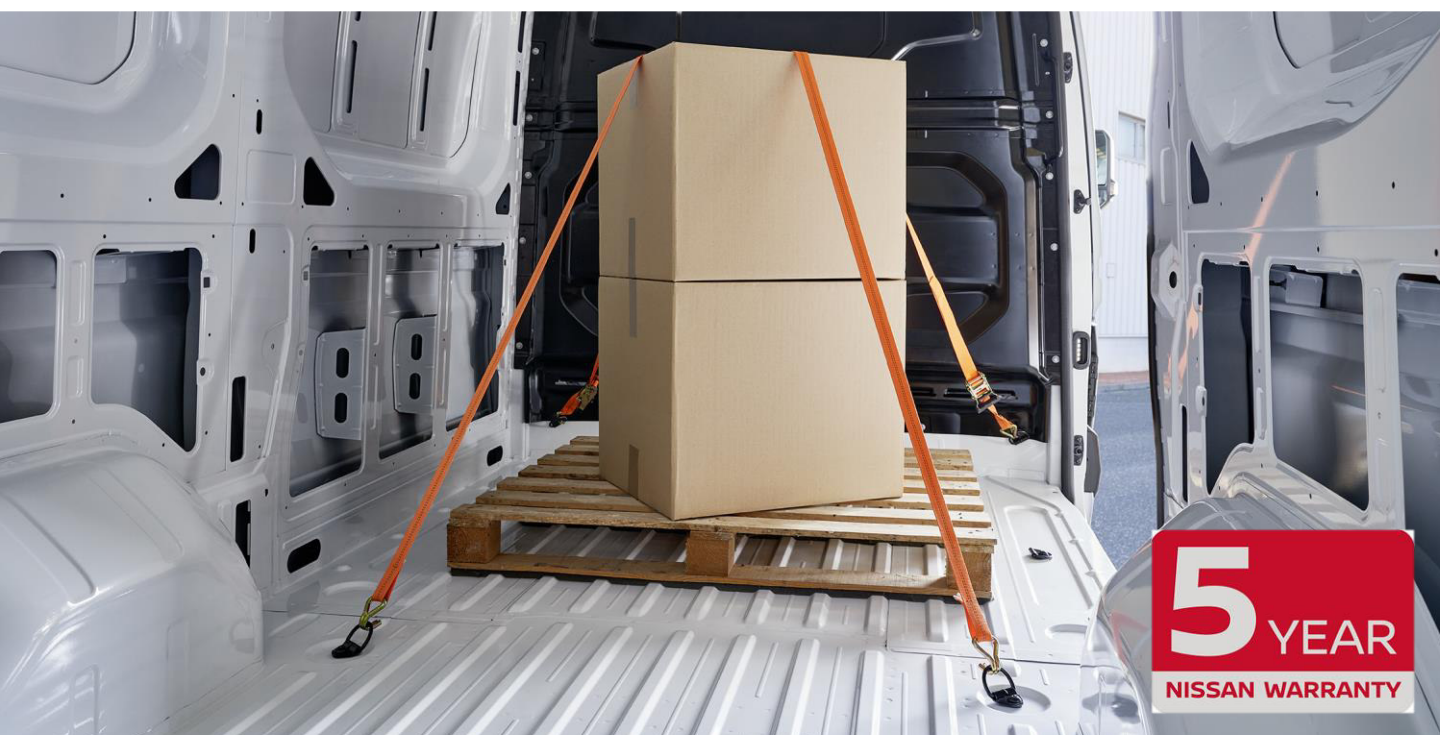
A jövőbe vezet.



# NISSAN INTERSTAR



MEGÚJULT MODELL AKÁR ELEKTROMOS  
MEGHAJTÁSSAL



**5** YEAR  
NISSAN WARRANTY



## Fenntartható jövő

Az új Nissan Interstar már nemcsak 2 literes dízelmotorral, hanem elektromos változatban is elérhető, amely egyetlen töltéssel akár 460 km megtételére is képes. A fenntarthatóságot helyezi előtérbe és segít a vállalatoknak a környezettudatos, zéró CO<sub>2</sub>-kibocsátású jövő elérésében.

## Praktikus design

Az Interstar praktikus megoldásokat kínál, például egy lehajtható munkafelületet, 66 literes ülés alatti tárolót és számos további rekeszt, hogy a munkáját rendezett környezetben tarthassa. Ez a jármű nemcsak szállít, hanem hatékony munkakörnyezetet is teremt a mindennapi feladatokhoz.



## Technológiai élmény

A Nissan Interstar egy jól felszerelt jármű, 10"-os középső kijelzővel és Android Auto<sup>2</sup>, valamint Apple CarPlay<sup>2</sup> csatlakozási lehetőségekkel. A színes TFT kijelző, a tolatókamera és a parkolóradarok biztosítják a biztonságos és kényelmes vezetési élményt.

## Igazi Munkaerő

Az Interstar egy igazi társ a munkában, 10,8 m<sup>3</sup>-tól 14,8 m<sup>3</sup>-ig terjedő rakodóterével és akár 3,5 tonnás teherbírásával. A tágas belső tere lehetővé teszi, hogy mindent magával vigyen, amire csak szüksége lehet, maximális rugalmasságot biztosítva.



## Megbízható társ

Az Interstar több mint egy jármű; megbízható társ minden helyzetben. A japán dizájnt, stílus és funkcionalitás ötvözve, a legjobbat nyújtja a vezetők számára.



# ÁRLISTA<sup>1</sup>

**Kiemelt céges kedvezmények egy autóra is!  
Érdeklődjön a Márkakereskedésekben!**

Modell - Comfort	Méretek	Teherbírás	Nettó Ár	Bruttó Ár
130 HP – 2.0 dCi / 6 MT	L2 H2	3,5 t	12 390 000 Ft	15 735 300 Ft
130 HP – 2.0 dCi / 6 MT	L3 H2	3,5 t	12 580 000 Ft	15 976 600 Ft
130 HP – 2.0 dCi / 6 MT	L3 H3	3,5 t	<b>Hamarosan</b>	
150 HP – 2.0 dCi / 6 MT	L2 H2	3,5 t	12 590 000 Ft	15 989 300 Ft
150 HP – 2.0 dCi / 6 MT	L3 H2	3,5 t	12 780 000 Ft	16 230 600 Ft
150 HP – 2.0 dCi / 6 MT	L3 H3	3,5 t	<b>Hamarosan</b>	
EV 87kWh [WLTP: 460 km] <sup>4</sup>	L2 H2	3,5 t	21 890 000 Ft	27 800 300 Ft
EV 87kWh [WLTP: 460 km] <sup>4</sup>	L3 H2	3,5 t	22 080 000 Ft	28 041 600 Ft

## ALAP FELSZERELTSÉG NÉHÁNY TÉTELE – Comfort

- Tolatókamera
- Első és hátsó parkolóradar
- 16" acél keréktárcsák
- LED Lámpák
- Ülőpad lehajtható munkafelülettel & 66 literes tárolórecesszel
- Vezetékes Android Auto / Vezeték nélküli Apple CarPlay kompatibilitás<sup>2</sup>
- 10"-os központi kijelző
- Intelligens vészfékező rendszer gyalogos és kerékpáros felismeréssel
- Hegymeneti elindulássegítő
- Utánfutó lengéscsillapító asszisztens
- Gumiabroncsnyomás-ellenőrző rendszer

### Dízel motoros verzió

- Manuális klímaberendezés
- 6 irányban állítható ülés könyöktámasszal
- 12V-os elektromos aljzat
- Nyitott felső műszerfali tároló
- Analóg és digitális műszerfali kijelző

### Elektromos verzió<sup>4</sup>

- Automata klímaberendezés
- Vezeték nélküli telefонтöltés
- 6 irányban állítható ülés, derék- és könyöktámasszal
- Három 12V-os elektromos aljzat
- Zárt felső műszerfali tároló
- Sebességmérő & fordulatszámérő 7"-os analóg és digitális AMDC kijelzővel

## OPCIONÁLIS FELSZERELTSÉGEK

## COMFORT

Pótkerék	100 000 Ft*
270 fokban nyitható hátsó ajtó	80 000 Ft*
Tachográf	250 000 Ft*
Garancia - dízel 5 év / 160.000 km	S
Garancia - EV 5 év / 160.000 km - autóra 8 év / 160.000 km - akkumulátorra (70%-os kapacitás mellett)	S

\*- a megjelenített árak ÁFA nélkül értendők

# SZÍNEK



Fehér  
**QNG** – 0 Ft\*



Városi szürke  
**KPW** – 100 000 Ft\*



Fekete  
**676** – 150 000 Ft\*



Homokszürke  
**KNH** – 150 000 Ft\*



Zöldeskék  
**DQG** – 100 000 Ft\*



Kékesszürke  
**147** – 150 000 Ft\*



Tűzoltópiros  
**071** – 100 000 Ft\*

\*- a megjelenített árak ÁFA nélkül értendők



## KERÉKTÁRCSÁK

### DÍZEL



16"-os acél keréktárcsák közepes dísz tárcsával

### ELEKTROMOS



16"-os acél keréktárcsák nagy dísz tárcsával

## TOVÁBBI INFORMÁCIÓ

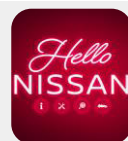
Fedezze fel, készleten lévő autóinkat:

<https://www.nissan.hu/jar-muvek/ajanlatok/azonnal-el-viheto-autok.html>

További információra van szüksége?  
Kérdése van? Forduljon hozzánk az alábbi elérhetőségeken:

06 80 333 888

[ugyfelszolgalat@nissan.hu](mailto:ugyfelszolgalat@nissan.hu)



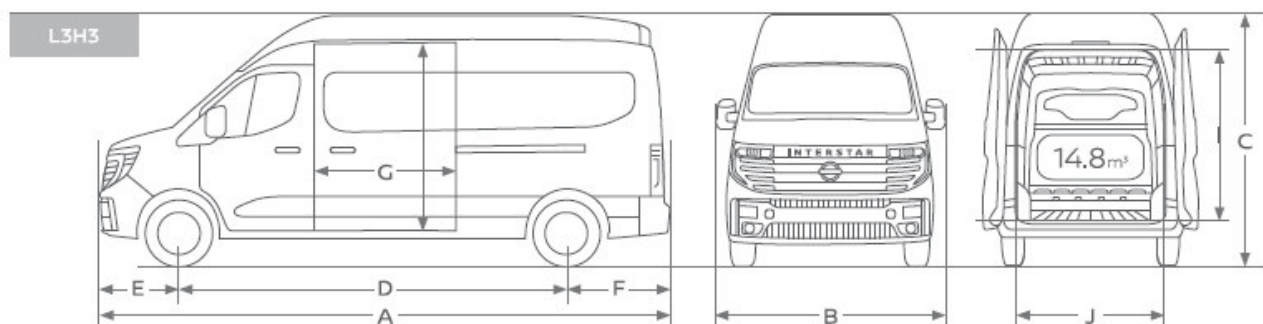
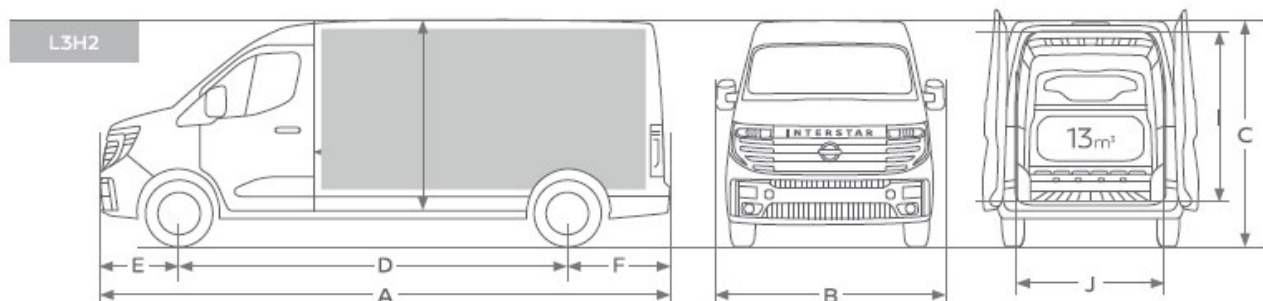
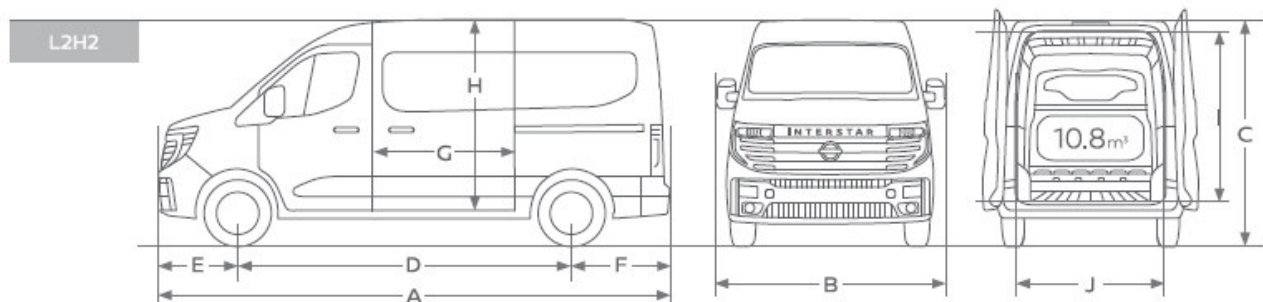
Maradjon kapcsolatban járművével az alkalmazásunkon keresztül:

App store / Play store



<b>BIZTONSÁG</b>	
Sebességtartó automatika sebességhatárolóval	S
Blokkolásgátló fékrendszer - ABS	S
Sávtartó & Sávelhagyás figyelmeztetés	S
E-Call vészívó rendszer	S
Éberségfigyelő-rendszer	S
Intelligens sebesség-asszisztens, közúti jelzések felismeréssel	S
Intelligens vészfékező rendszer gyalogos és kerékpáros felismeréssel	S
Távolsági fényszóró asszisztens	S
Regeneratív fékezés	S (EV)
Alkoholzár előkábelerés	S
Vezető- & utasoldali légszák	S
Vezető- & utasoldali biztonsági öv figyelmeztetés	S
Előrejelző vészfékezés (FEB)	S
Elektronikus stabilitásvezérlés (ESP)	S
Utánfutó lengéscsillapító asszisztens	S
Hegymeneti-elindulássegítő	S
Oldalszél asszisztens	S
<b>KÉNYELEM</b>	
Központi zár	S
Elektromosan állítható, manuálisan behajtható, fűthető külső tükrök	S
Széleslátószögű visszapillantó tükör	S
Gumiabroncsnyomás-ellenőrző rendszer	S
Mechanikus rögzítőfék	S
Vezető- és utasoldali elektromos ablakok, egy érintéses működtetéssel	S
Defektjavító készlet	S
Pótkerék	O
Rögzítőhorgok (Padló/oldalt): L2 modell – 8 db / L3 modell – 10 db	S
Hátsó lépcső	S
Tolatókamera	S
Első & hátsó parkolóradar	S
Vezeték nélküli telefontöltés	S (EV)
Tachográf	O
2 db C-típusú USB	S
Vezetékes Android Auto / Vezeték nélküli Apple CarPlay kompatibilitás <sup>2</sup>	S
<b>KÜLSŐ</b>	
Jobboldali tolóajtó ablak nélkül	S
Hátsó panelek ablak nélkül	S
16"-os acél keréktárcsák közepes díszárcsákkal	S (ICE)
16"-os acél keréktárcsák nagyméretű díszárcsákkal	S (EV)
Lemezelt válaszfal	S
Magasra szerelt féklámpa	S
Dupla hátsó ajtók - 180°-os nyitással	S
LED-es nappali menetfény	S
Automatikus fényszórók és esőérzékelős ablaktörlők	S
Első és hátsó ködlámpa	S
Dupla hátsó ajtók - 270°-ban nyitható	O
<b>BELSŐ</b>	
Szövet kárpitozás	S
Ülőpad lehajtható munkafelülettel & 66 literes tárolórekeszsel	S
LED-es belső világítás és LED-es csomagtervilágítás	S
Kesztyűtartó fiókkal	S
Manuális légkondicionáló	S (ICE)
Automata légkondicionáló	S (EV)
6 irányban állítható ülés könyöktámasszal	S (ICE)
6 irányban állítható ülés derék- és könyöktámasszal	S (EV)
12V csatlakozó	S (ICE)
Három 12V csatlakozó	S (EV)
Nyitott felső műszerfali tároló	S (ICE)
Zárt felső műszerfali tároló	S (EV)
3,5"-os műszeregység analóg mutatókkal	S (ICE)
Sebességmérő és fordulatszámérő 7" analóg és digitális kijelzővel	S (EV)
10"-os központi kijelző	S
<b>TÖLTÉS</b>	
Mode 3 töltőkábel	S (EV)
AC töltés: 22 kW & DC gyorstöltés: 130 kW	S (EV)

MÉRETEK (mm)		L2H2	L3H2	L3H3
A	Teljes hossz – hátsó fellépővel	5.776	6.406	6.406
B	Teljes szélesség (visszapillantóval)	2.466	2.466	2.466
C	Terheletlen teljes magasság	2.503	2.501	2.756
D	Tengelytáv	3.585	4.215	4.215
E	Első túlnyúlás	965	965	965
F	Hátsó túlnyúlás	1.130	1.130	1.130
G	Oldalsó ajtó maximális szélessége	1.310	1.310	1.310
H	Oldalsó ajtó rakodási magassága	1.753	1.753	1.753
I	Hátsó raktér ajtó magassága	1.755	1.755	1.755
	Rakodási magasság a hátsó ajtóknál	572	570	570
J	Terhelési terület szélessége a legszélesebb ponton	1.789	1.789	1.789
	Teherfelület szélessége a kerékjáratok között	1.380	1.380	1.380
	Rakodási terület hossza	3.225	3.855	3.855
	Rakodási terület magassága	1.885	1.885	2.138
	Raktér térfogata (m <sup>3</sup> )	10,8	13	14,8
	Fordulási átmérő - járdaszegélytől járdaszegélyig (m)	12,8	14,6	14,6
	Raklapok száma	4	5	5





**MOTOR**

Sebességváltó	6 sebességű kézi váltó		
Hengerűrtartalom (cm <sup>3</sup> )	1.997		
Üzemanyag	Dízel		
Hengerek száma/elrendezése	4/16		
Befecskendező rendszer	Turbófeltöltésű		
Motor max teljesítménye (kW/LE)	96/130	110/150	
Legnagyobb nyomaték (Nm)	350	360	
Hajtott kerek	Elsőkerék-meghajtás		
Emissziós norma	Euro 6e Full		
Start & Stop rendszer	S		
ECO üzemmód	S		
Részecskeszűrő	S		

**TELJESÍTMÉNY**

Végsebesség (km/h)	162	170	
Gyorsulás 0-100 km/h (s)	14,3	13	

**ÜZEMANYAG FOGYASZTÁS/KIBOCSÁTÁS<sup>3</sup>**

Üzemanyag fogyasztás (l/100 km)	7,4 - 8,5	7,5 - 8,6	
Kombinált CO <sub>2</sub> kibocsátás (g/km)	195-222		
Üzemanyagtartály kapacitása (l)	80		
AdBlue tartály kapacitása (l)	20		

**FÉKRENDSZER**

Első fékek	Hűtött tárcsafék 305 x 28		
Hátsó fékek	300 x 200		
Kerekek	205/75 R16C		

**TÖMEG**

	L2H2	L3H2	L3H3
Verzió	3.5T	3.5T	3.5T
Homologizáció	N1	N1	N1
Maximális megengedett tömeg (kg)	3.500	3.500	3.500
Saját tömeg min. (kg)	2.053	2.125	2.153
Saját tömeg max. (kg)	2.404	2.450	2.486
Maximális terhelhetőség (kg)	1.447	1.375	1.347
Minimális terhelhetőség (kg)	1.096	1.050	1.014
Maximális súly az első tengelyen (kg)	1.950	1.950	2.070
Maximális súly a hátsó tengelyen (kg)	2.000	2.000	2.370
Maximális vontatási kapacitás – fékezett (kg)	2.500	2.500	2.500
Maximális vontatási kapacitás – fékezetlen (kg)	1.580	1.580	750
Bruttó össztömeg (kg)	6.000	6.000	6.000
Maximális függőleges terhelés a vonóhorogra (kg)	100	100	100
Maximális tetőterhelés (kg)	200	200	-

MOTOR				
Elektromos motor típusa	Szinkronmotor tekercselt rotorral			
Erőátvitel típusa	Elsőkerék-meghajtás			
Váltó típusa	Automata			
Maximális teljesítmény - kW (LE)	105 (141)			
Maximális nyomaték - Nm	300			
Végsebesség (km/h)	120			
AKKUMULÁTOR				
Akkumulátor típusa	Litium-ion			
Akkumulátor teljes kapacitása (kWh)	87			
Akkumulátor tömege (kg)	520			
Feszültség (V)	400			
Modulok / cellák száma	12/16			
Hatótávolság (WLTP) – vegyes (km) <sup>3</sup>	460			
TELJESÍTMÉNY				
Áramfogyasztás - vegyes (kWh/ 100 km)	21			
AC fedélzeti töltő (kW)	22			
DC villámtöltő kapacitás (kW)	130			
TÖMEG		L2H2	L3H2	
Verzió	3.5T		3.5T	
Homologizáció	N1		N1	
Maximális megengedett tömeg (kg)	3.500		3.500	
Saját tömeg min. (kg)	2.366		2.453	
Saját tömeg max. (kg)	2.719		2.852	
Maximális terhelhetőség (kg)	1.134		1.047	
Minimális terhelhetőség (kg)	781		648	
Maximális súly az első tengelyen (kg)	2.070		2.070	
Maximális súly a hátsó tengelyen (kg)	2.100		2.100	
Maximális vontatási kapacitás – fékezett (kg)	2.000		2.000	
Maximális vontatási kapacitás – fékezetlen (kg)	750		750	
Bruttó össztömeg (kg)	5.500		5.500	
Maximális függőleges terhelés a vonóhorogra (kg)	100		100	
Maximális tetőterhelés (kg)	200		200	
OTTHONI TÖLTÉS		50km	170km	400km
Fali töltés 7.4kW Mode 3 kábellel	1655		5644	13654
NYILVÁNOS TÖLTÉS		50km	170km	400km
DC 150kW gyorstöltő integrált kábellel	0606		0619	1610
AC 22kW Mode 3 kábellel	0638		1653	4635

# JOGI KIZÁRÓLAGOSSÁG

Ha felkeltette érdeklődését az Új Nissan Interstar, keresse fel Márkakereskedéseink egyikét, vagy hívja a Hello Nissan csapatát és mi segítünk megtalálni az Önnek megfelelő változatot!

A Grand Automotive Central Europe Kft. a járművek importőre. A Magyarországon alkalmazandó termékspecifikációkról és árakról a Nissan Márkakereskedőknél tájékozódhat, a honlapon történő tájékozódás a márkakereskedői információkat nem pótolhatja. A feltüntetett árak ajánlott bruttó listaárak, melyek az általános forgalmi adó, a regisztrációs díj és a magyar forint árfolyam változása esetén módosulhatnak. A Grand Automotive Central Europe Kft. a nyomdai hibákból, az adatok pontatlanságából és a kiadás utáni módosításokból eredő tévedésekért való felelősségét kizárja. Az itt közölt adatok tájékoztató jellegűek és nem minősülnek szerződéses ajánlattételnek, továbbá az árlistán szereplő képek csupán illusztrációs célt szolgálnak.

Az árlista 2024. November 7-től visszavonásig érvényes.

Jelen árlista 410 HUF/EUR árfolyamig érvényes (MNB árfolyam). A Grand Automotive Central Europe Kft. fenntartja a jogot az itt közölt információk előzetes értesítés nélküli megváltoztatására. Ellenőrizze a Nissan Márkakereskedőjének elérhetőségét és a jármű szállítási dátumát.

1, Valamennyi ár Ft-ban értendő és tartalmazza a vonatkozó biztosítási adó mértékét. Az árlista tartalma a kiadáskor érvényes állapotot tükrözi. A Nissan International Insurance Ltd. fenntartja a jogot az itt közölt információk előzetes értesítés nélküli megváltoztatására. Az itt közölt adatok tájékoztató jellegűek, és nem minősülnek szerződéses ajánlattételnek. Az Ön gépjárművéhez elérhető termékekről az ügyféltérben található számítógépen, az internetes értékesítési felületen tájékozódhat. Az internetes értékesítési felület használatát illetően kérjük, érdeklődjön Kollégánktól. A NISSAN Kiterjesztett Garanciabiztosítás biztosítási termék, a biztosítás pontos feltételeiről az ügyféltérben elérhető ügyféltájékoztató valamint az Általános Szerződési Feltételek segítségével tájékozódhat.

2, Az Apple CarPlay az Apple Inc. bejegyzett védjegye. Apple CarPlay a következő eszközökkel kompatibilis: iPad2, iPhone 5 vagy újabb készülék (Lightning csatlakozó), iOS 8.3 vagy újabb operációs rendszerrel és USB-kapcsolat szükséges. Az Apple CarPlay elérhetősége piaconként eltérő. Az Apple Carplay részleteiről érdeklődjön a következő oldalon: <https://www.apple.com/hu/ios/feature-availability/#applecarplay-applecarplay>. Az Android Auto a Google bejegyzett védjegye. Az Android Auto a következő eszközökkel kompatibilis: Android 5.0 (Lollipop) vagy újabb rendszert futtató telefonokkal használható. USB-kapcsolat szükséges. Az Android Auto elérhetőségét a következő linken ellenőrizheti: <https://www.android.com/auto/>. A Nissan nem vállal felelősséget az Apple CarPlay és/vagy Android Auto használatából eredő bármilyen kár, veszteség vagy sérülésért. Nissan befolyásán kívül eső okokból, előfordulhat, hogy az Apple CarPlay és Android Auto rendszer nem elérhető egy adott országban vagy nem az összes funkciója, ezért a Nissan nem vállal felelősséget az Apple CarPlay és/vagy Android Auto elérhetőségéért vagy hiányos jellemzői miatt.

3, A fogyasztási és CO2 kibocsátási értékek az alkalmazandó európai előírásoknak megfelelően lettek megadva. A bemutatott számok WLTP adatok. A WLTP egy új teszt, amelyet az üzemanyag-fogyasztásra és a CO2 kibocsátási adatokra használnak. Csak azokat a járműveket hasonlítsa össze, amelyeket azonos műszaki eljárásokkal teszteltek. A tényleges vezetési eredmények változhatnak olyan tényezők függvényében, mint az időjárási viszonyok, a vezetési stílus, a jármű terhelése vagy a regisztráció után felszerelt tartozékok.

4, A Közúti elektromos jármű beszerzés támogatása vállalkozásoknak RRF-REP-10.10.1-24. részleteit az alábbi oldalon találják: <https://www.palyazat.gov.hu/>. A tájékoztatás pontossága kapcsán felelősségünket kizárjuk, a részletek kapcsán a hatályos támogatási feltételek irányadók.

Modelljeinket keresse, az ajánlatban részt vevő Márkakereskedéseknél! A feltüntetett árak kizárólag tájékoztató jellegűek, és nem minősülnek kötelező érvényű ajánlatnak. A készpénzes kedvezmény és a finanszírozási ajánlat nem összevonható! További részletekért keresse Márkakereskedőinket! A változtatás jogát fenntartjuk.



## KAMATNULLÁZÓ AKCIÓ\*8

### Jogi tájékoztató:

Jelen finanszírozási ajánlat kizárólag az Euroleasing Zrt. mint finanszírozást nyújtó társaság (továbbiakban: finanszírozó) forint alapú, rögzített kamatozású, nyíltvégű és zártvégű pénzügyi lízing ajánlata, amely minimum 30% kezdő lízingdíj, nyíltvégű pénzügyi lízing esetén maximum 60% kezdő lízingdíj, valamint minimum 36 hónap és maximum 48 hónap futamidő esetén érvényes. A folyósítás feltétele a pozitív hitelbírálat. Az ügyfelet terheli zártvégű pénzügyi lízing esetén a gépjármű tulajdonjogának a futamidő végén történő megszerzésére tekintettel fizetendő visszerthes vagyonszerzési illeték, nyíltvégű pénzügyi lízing esetén fizetendő visszerthes vagyonszerzési illeték összegének 25%-a, mely a gépjármű forgalomba helyezésekor esedékes. A THM meghatározása az aktuális Üzletszabályzatban foglalt feltételek, illetve hatályos jogszabályok figyelembevételével történik, a feltételek változása esetén ennek mértéke módosulhat. A konkrét ajánlatban és szerződésben a THM megjelenítése finanszírozó részéről a jogszabály rendelkezései szerint legalább 1 tizedesjegyre kerekítve történik. A finanszírozó az Üzletszabályzatában feltüntetett díjak érvényesítésére jogosult, továbbá a finanszírozással kapcsolatos, harmadik személy részére fizetendő költségeket jogosult az ügyfélre tovább hárítani.

Hitelbiztosítéki nyilvántartásba vételi díj: 0 Ft. **THM: 0,0%-0,2%**. A THM nem tükrözi a finanszírozás kamatkockázatát és nem tartalmazza a casco biztosítás díját. **A finanszírozás teljes futamideje alatt Casco biztosítás fenntartása szükséges.** A finanszírozás minimális összege: 1.000.000 Ft. Az akció kizárólag új **Nissan Juke, Qashqai, X-Trail, Ariya, Interstar, Townstar** modellre érvényes. A tájékoztató nem teljes körű és nem minősül szerződéses ajánlatnak, továbbá a finanszírozó fenntartja a finanszírozási kondíciók változtatásának, valamint az akció visszavonásának jogát. Az akció 2024.12.31-ig vagy visszavonásig érvényes. Jelen ajánlatban meghatározott feltételek lejárat időpontjáig benyújtott finanszírozási kérelmek esetén alkalmazandók, amennyiben az ügyfél megfelel a bírálati feltételeknek. Az ajánlatban szereplő finanszírozási kondíciók érvényességét befolyásolja a kereskedő partnereknél rendelkezésre álló készlet.

### Mintapélda példa forint alapú nyíltvégű pénzügyi lízing esetén rögzített kamatozással:

#### **Nissan INTERSTAR Comfort 2.0 dci 130 HP 6MT L3H2 modellre:**

Bruttó vételár: 14.607.540,-Ft, futamidő: 48 hónap, bruttó finanszírozott összeg: 9.259.062,-Ft, induló bruttó havi törlesztő részlet: 101.600,-Ft, bruttó önerő kalkulált összege: 5.348.478,-Ft, THM: 0,0%, bruttó maradványérték: 4.382.262,-Ft, rögzített kamatozású ügyleti kamat: 0,00%, lízingbevevő által fizetendő teljes összeg vételi jog gyakorlásával: 9.259.062,-Ft, lízingbevevő által fizetendő teljes összeg vételi jog gyakorlása nélkül: 4.876.800,-Ft, casco biztosítás megkötése és fenntartása mellett.